

# СМЕСИТЕЛЬНЫЙ КЛАПАН СЕРИИ VRG140

Компактный ротационный 4-ходовой смесительный клапан серии VRG140 имеет в типоразмерах DN 15–50, и сделан из латун, PN10. Возможны два типа подсоединений; внутренняя резьба и наружная резьба. Зарегистрированная конструкция.

## ИСПОЛЬЗОВАНИЕ

Серия клапанов VRG140 производства компании ESBE, является группой компактных смесительных клапанов, имеющих низкую утечку и изготавливаемых из специальных латунных сплавов, позволяющих использовать их в системах горячего и холодного водоснабжения.

Для более лёгкого ручного управления клапанами, они оборудованы рукоятками и ограничителями угла поворота в 90°.

Шкала позиции клапана может быть переключена и повернута, обеспечивая много различных монтажных положений. Вместе с приводами серии ESBE ARA600, клапаны VRG140, кроме того, легко оборудовать автоматическим управлением и они имеют хорошую точность регулировки, благодаря уникальному соединению клапан-привод. Для более сложных контрольных функций используются контроллеры ESBE, расширяющие сферу применения.

Клапаны ESBE VRG140 поставляются в типоразмерах DN 15-50 с внутренней резьбой и в типоразмерах DN15-50 с внешней резьбой.

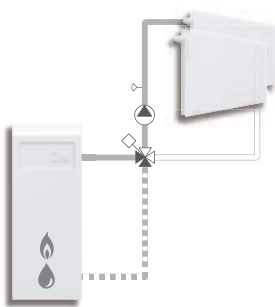
## СЕРВИС И ОБСЛУЖИВАНИЕ

Узкая и компактная конструкция клапана обеспечивает лёгкий доступ инструмента при сборке и разборке клапана.

Имеется ремонтный комплект для основных компонентов.

## ПРИМЕРЫ УСТАНОВКИ

Все показанные примеры установок могут быть зеркально отражены. Шкала позиции клапана может быть перевернута и повернута для различных вариантов монтажа и должна быть установлена в правильной позиции, как показано в инструкции по установке. Символы, маркированные на отверстиях клапана (●●▲), снижают риск неправильной установки.



Смесительные



Внутренняя резьба



Наружная резьба

## КЛАПАН VRG140 СПРОЕКТИРОВАН ДЛЯ

- Отопления
- Комфортного охлаждения
- Питьевого водопотребления
- Отопления полов
- Нагрева от солнечных панелей
- Вентиляции
- Зональных отопительных систем
- Системы центрального горячего водоснабжения
- Системы центрального отопления
- Системы центрального охлаждения

## ПОДХОДЯЩИЕ ПРИВОДЫ И КОНТРОЛЛЕРЫ

- Серия ARA600
- Серия 90\*
- Серия 90C
- Серия CRC110
- Серия CRB100
- Серия CRA110

\*Необходим комплект адаптеров, см. страницу перечня изделий

## ТЕХНИЧЕСКИЕ ДАННЫЕ

Класс давления: \_\_\_\_\_ PN 10  
 Температура теплоносителя: \_\_\_\_\_ макс. (постоянно) +110°C  
 \_\_\_\_\_ макс. (временно) +130°C  
 \_\_\_\_\_ мин. -10°C  
 Крутящий момент (при номинальном давлении) DN15-32: \_\_\_\_\_ < 3 Нм  
 DN40-50: \_\_\_\_\_ < 5 Нм  
 Утечка через закрытый клапан, % от потока\*: \_\_\_\_\_ < 1.0%  
 Рабочее давление: \_\_\_\_\_ 1 МПа (10 бар)  
 Макс. дифференциальное падение давления: \_\_\_\_\_ 100 кПа (1 бар)  
 Давление блокировки: \_\_\_\_\_ 100 кПа (1 бар)  
 Диапазон Kv/Квмин, А-АВ: \_\_\_\_\_ 100  
 Подсоединения: \_\_\_\_\_ Внутренняя резьба, EN 10226-1  
 \_\_\_\_\_ Наружная резьба, ISO 228/1

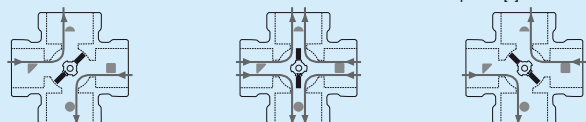
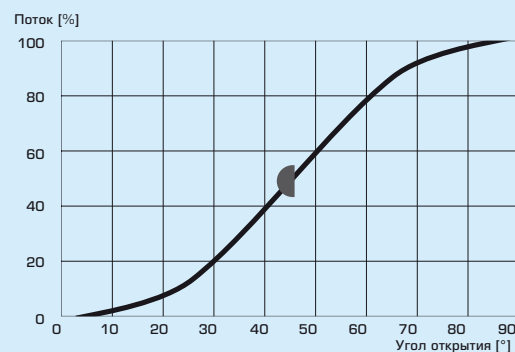
\* Дифференциальное давление 100 кПа (1 бар)

### Материалы

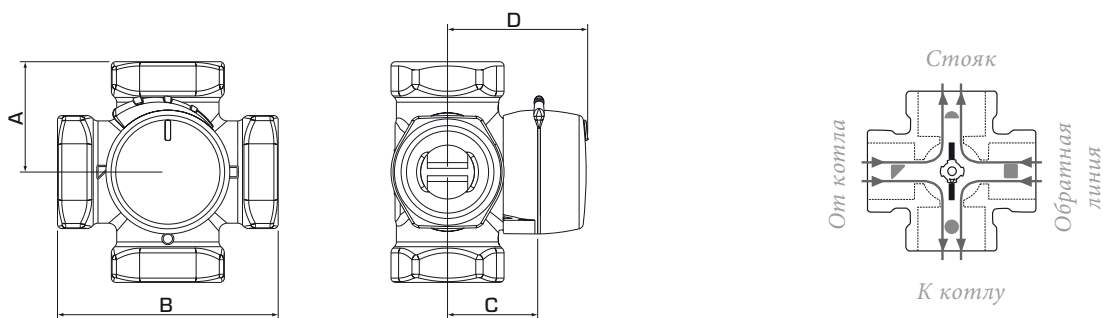
Корпус клапана: \_\_Стойкая к коррозии латунная поверхность, DZR  
 Золотник: \_\_\_\_\_ Износостойкая латунная поверхность  
 Шток и втулка: \_\_\_\_\_ PPS композит  
 Уплотнительные прокладки: \_\_\_\_\_ EPDM

PED 97/23/EC, статья 3.3

## ХАРАКТЕРИСТИКИ КЛАПАНА



# СМЕСИТЕЛЬНЫЙ КЛАПАН СЕРИИ VRG140



Плоский выпил на шпинделе показывает положение заслонки.

## СЕРИЯ VRG141, ВНУТРЕННЯЯ РЕЗЬБА

Арт. номер	Наименование	DN	Kvs*	Присоединение	A	B	C	D	Масса, [кг]	Примечание
1164 01 00	VRG141	15	2.5	Rp 1/2"	36	72	32	50	0.40	
1164 02 00	VRG141	20	4	Rp 3/4"	36	72	32	50	0.52	
1164 03 00			6.3							
1164 04 00	VRG141	25	10	Rp 1"	41	82	34	52	0.80	
1164 05 00	VRG141	32	16	Rp 1 1/4"	47	94	37	55	1.08	
1164 15 00	VRG141	40	25	Rp 1 1/2"	53	106	44	60	1.89	
1164 17 00	VRG141	50	40	Rp 2"	60	120	46	64	2.55	

## СЕРИЯ VRG142, НАРУЖНАЯ РЕЗЬБА

Арт. номер	Наименование	DN	Kvs*	Присоединение	A	B	C	D	Масса, [кг]	Примечание
1164 08 00	VRG142	15	2.5	G 3/4"	36	72	32	50	0.40	
1164 09 00	VRG142	20	4	G 1"	36	72	32	50	0.52	
1164 10 00			6.3							
1164 11 00	VRG142	25	10	G 1 1/4"	41	82	34	52	0.80	
1164 12 00	VRG142	32	16	G 1 1/2"	47	94	37	55	1.08	
1164 16 00	VRG142	40	25	G 2"	53	106	44	60	1.90	
1164 18 00	VRG142	50	40	G 2 1/4"	60	120	46	64	2.55	

\* Значение Kvs в м³/ч при перепаде давления 1 бар. Диаграмма потока, см. каталога.